

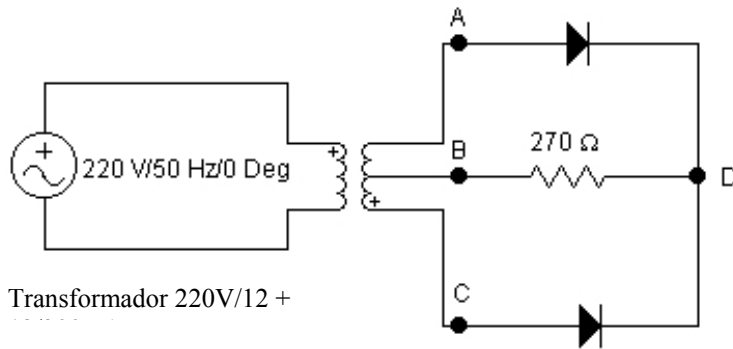
• APARATOS DE MEDIDA

- Osciloscopio y voltímetro.

• PROCESO OPERATIVO:

1. Montar el circuito de la figura. Conectarlo a 220 V AC.
2. Medir con el voltímetro en los puntos A-B B-C y B-D
3. Repetir las medidas anteriores con el osciloscopio.
4. Representar las señales obtenidas en la pantalla del osciloscopio.
5. Funcionamiento del circuito.

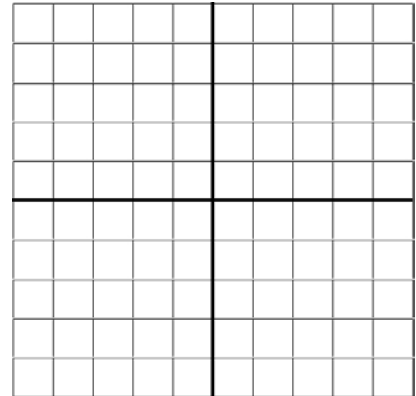
CIRCUITO:



Transformador 220V/12 +

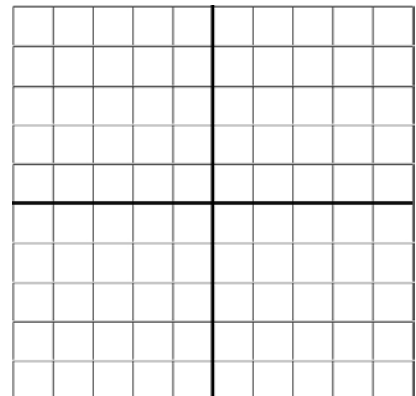
A-B

V/div: \_\_\_\_\_



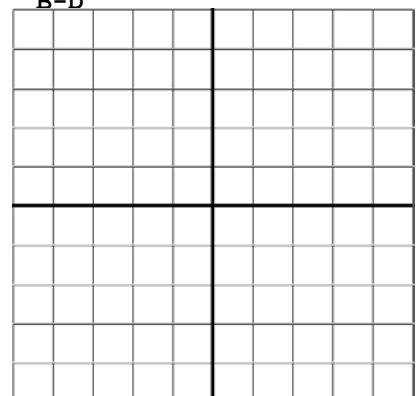
B-C

V/div: \_\_\_\_\_



B-D

V/div: \_\_\_\_\_



	VOLTIMETRO	OSCILOSCOPIO	
		Sensibilidad: V/div	
PUNTOS	V (v)	Vo	Vef
A-B			
B-C			
B-D			

FUNCIONAMIENTO:

MÓDULO		FECHA	NOMBRE		<a href="http://www.portaltecnicofp.com">http://www.portaltecnicofp.com</a>		
			Autor: Enrique Vilches				
NOTA	FIRMA	<b>Rectificador de doble onda Simétrico</b>			CURSO	NÚMERO	PRÁCTICA
					ESPECIALIDAD :		